

Aeris Muvman Industry



Sitzen und Stehen– eine Beziehung, die immer funktioniert.

Viele Vorteile. Einfach gut.

Robust, reinigbar und ergonomisch.

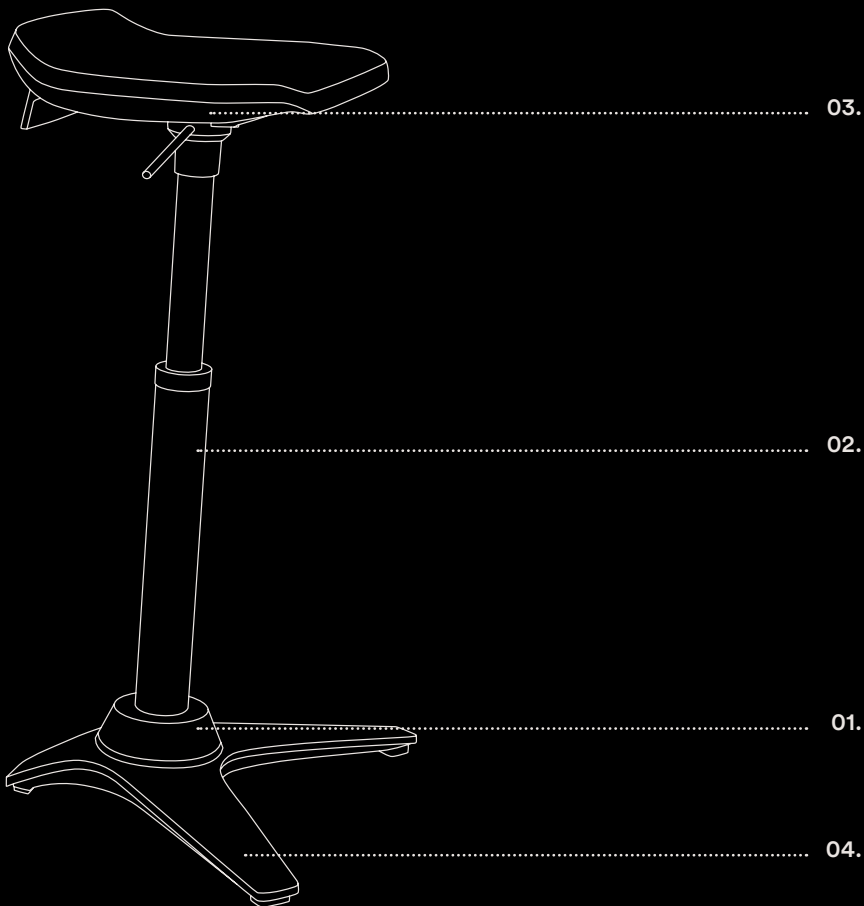
Spezial-Aktiv-Steh-Sitz konzipiert für den Einsatz in der Produktion, Montage, im Labor, etc. Er ist nicht nur extrem robust, sondern je nach Ausführung auch reinraumtauglich und ableitfähig (ESD).

Gesundheit ist eine Frage der Haltung.

Die flexible Mittelsäule fördert ständige Mikrobewegungen, die die Bandscheiben gut ernährt halten. Zusätzlich sorgt das bodennahe Gelenk immer für eine aufrechte Haltung zur Arbeitsfläche. So unterstützt kann man sich ganz schön weit in alle Richtungen lehnen.

Mit freundlichen Größen.

Kein anderer Stehstuhl erlaubt eine so große Variabilität in der Höhenverstellung. Für jede Körpergröße und Tischhöhe, im Sitzen und im Stehen, individuell, schnell und stufenlos. Und durch sein geringes Gewicht lässt er sich auch ganz einfach von A nach B bewegen.



- 01. **Multidimensionales Bewegungselement:** Sorgt mithilfe des Gummigelenks für eine maximale Beweglichkeit sowohl nach vorne als auch zur Seite. Damit werden Greif- und Bewegungsraum des Nutzers erweitert.
- 02. **Vorgeneigte Mittelsäule mit Rückdrehfunktion:** Sorgt für die Entlastung der Bandscheiben und sichert eine optimale Haltung zur Arbeitsfläche.
- 03. **Flexibler und robuster Sitz:** Fördert eine aufrechte Haltung, die Flexzone vermeidet Druck durch die Sitzvorderkante.
- 04. **Stabiler, dreiachsiger Standfuß:** Sorgt für eine extreme Kippsicherheit und Standfestigkeit.

Einstellmöglichkeiten:

Sitzhöhe (Gasdruckfeder)

Technische Details:

Produktgewicht:	5,7 kg Version High: 5,9 kg
Sitzhöhe:	51 – 84 cm Version High: 60 – 93 cm
max. Nutzergewicht:	120 kg
Standfuß:	Tiefe: 35,5 cm, Breite: 45,5 cm Aluminiumdruckguss, pulverbeschichtet schwarz, mit Universalgleitern (ESD-Modell: Gleiter leitfähig)
Sitz:	Integralschaum schwarz, Tiefe: 30 cm, Breite: 33 cm
ESD-Modell:	Integralschaum leitfähig

Auszeichnungen und Zertifikate:

