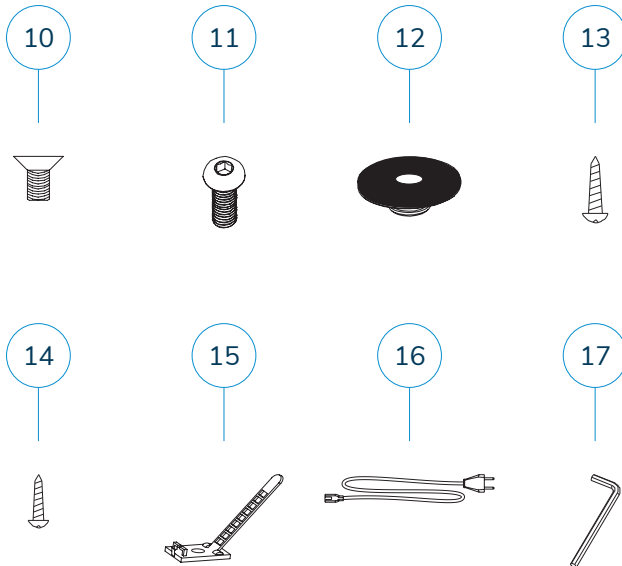
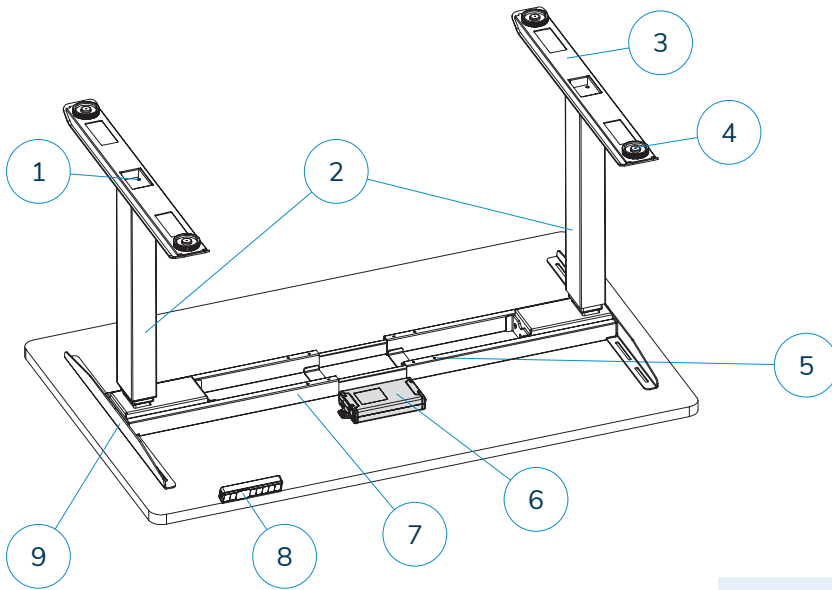


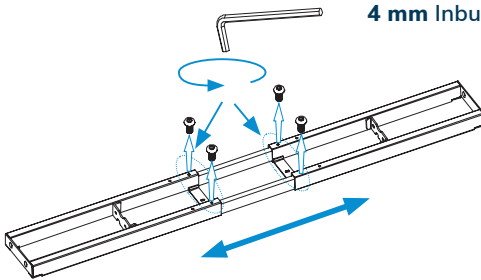
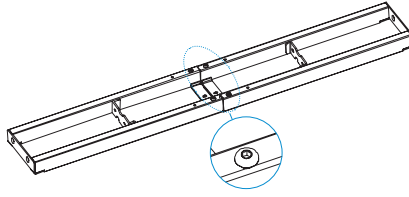
AUFBAUANLEITUNG

# ERGO flex ONE

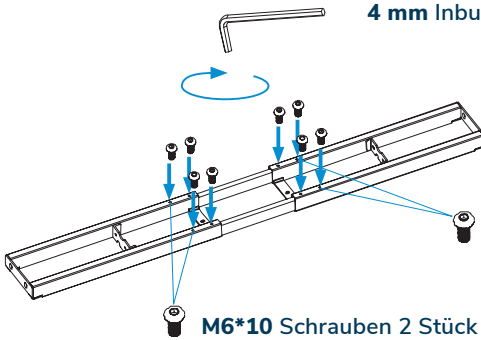
elektromotorisch höhenverstellbarer  
Sitz-Steh-Tisch



Nr.	Name	Stück
1	M6*14 Schrauben	8
2	Beine	2
3	Tischfüße	2
4	Nivelliergleiter	4
5	M6*10 Schrauben	4
6	Kontrollbox	1
7	Querstrebe	1
8	Handschaltung	1
9	Plattenträger	2
10	M6*12 Schrauben	12
11	M6*16 Schrauben	4
12	Gummiauflage	10
13	ST4.8*19 Schrauben	12
14	ST3.5*19 Schrauben	7
15	Kabelbefestigungen	5
16	Netzkabel	1
17	4 mm Inbusschlüssel	1



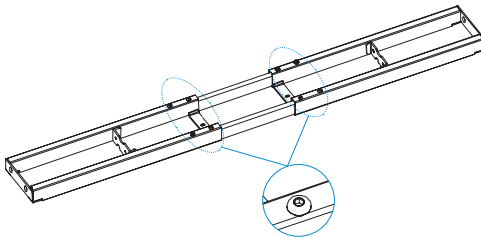
4 mm Inbusschlüssel

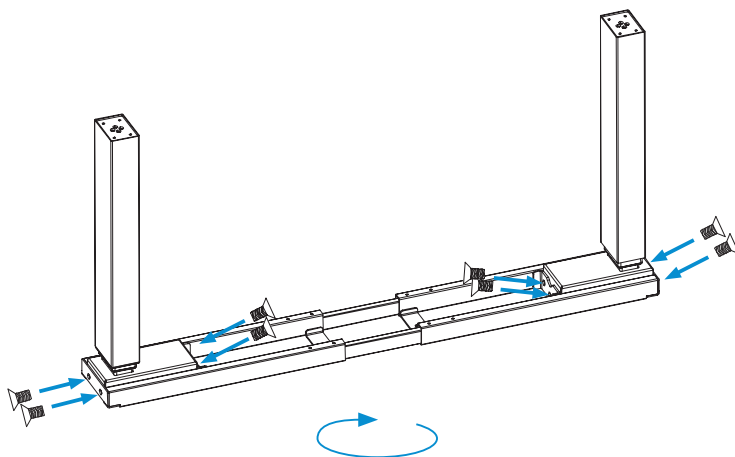


4 mm Inbusschlüssel

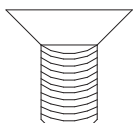
M6\*10 Schrauben 2 Stück

M6\*10 Schrauben 2 Stück

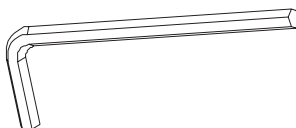


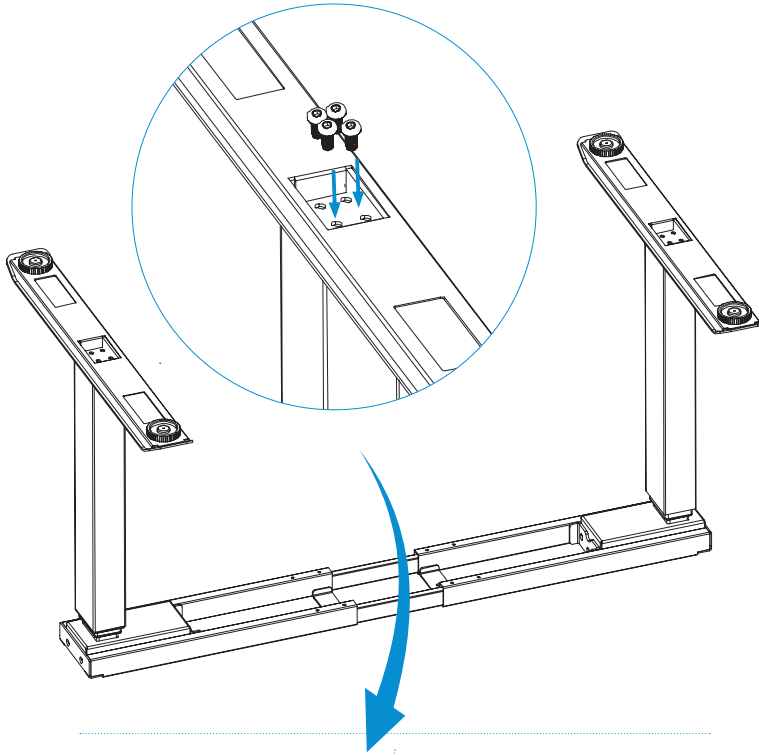


**M6\*12 Schrauben 8 Stück**

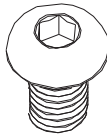


**4 mm Inbusschlüssel**

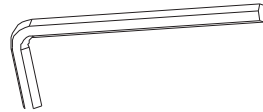


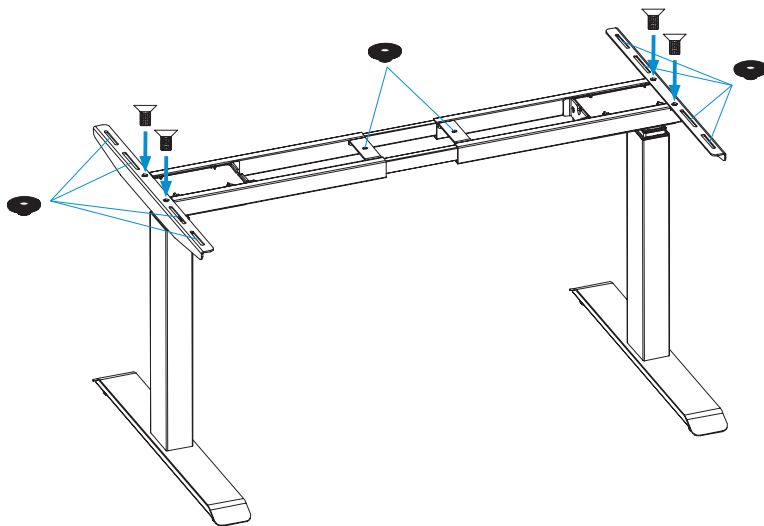


**M6\*14 Schrauben 8 Stück**



**4 mm Inbusschlüssel**





Gummiauflagen 10 Stück

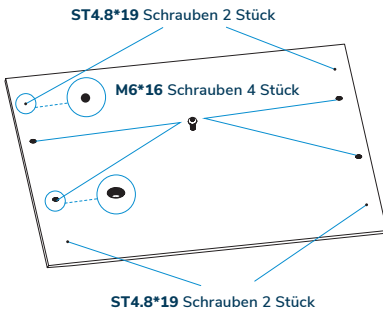
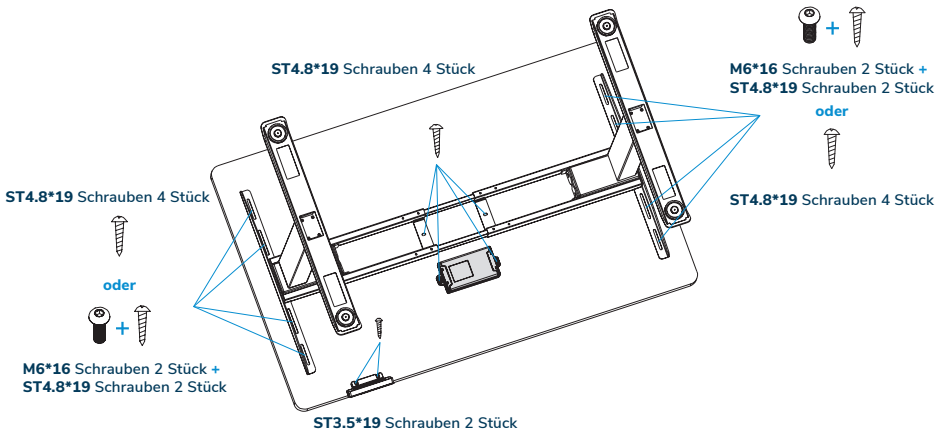


M6\*12 Schrauben 4 Stück

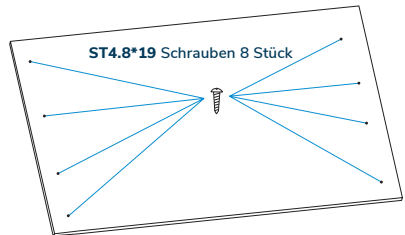


4 mm Inbusschlüssel

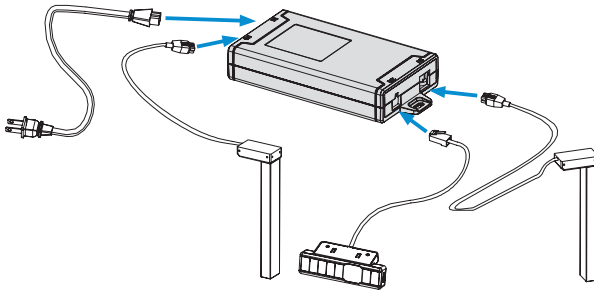
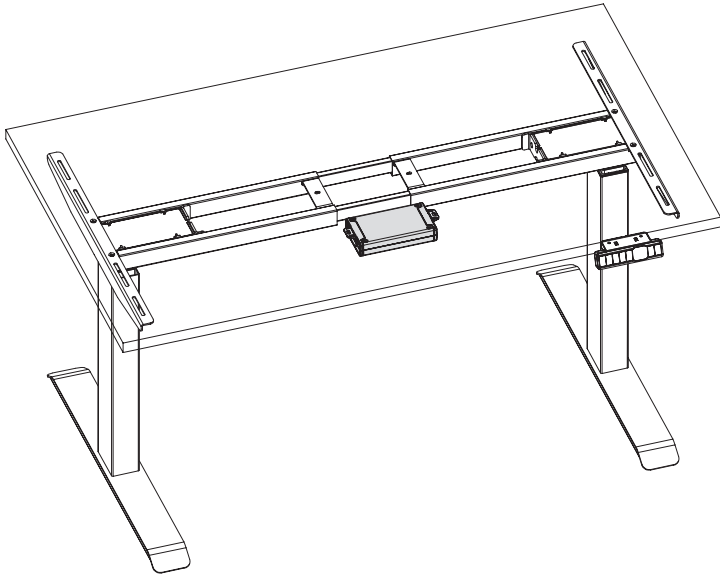




oder



Verwenden Sie keine Schrauben ST4.8\*19 für eine Tischplatte, die dünner ist als 20 mm



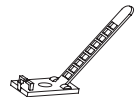
MAX.  
80



ST3.5\*19 Schrauben 5 Stück



Kabelbefestigungen



Sie haben Fragen oder Beratungs-Bedarf?

Dann kontaktieren Sie uns bitte für eine individuelle Beratung unter:

Telefon: 02102/9199-0 | E-Mail: [info@felix-schneider-ratingen.de](mailto:info@felix-schneider-ratingen.de)

Web: [www.ergonomie-am-arbeitsplatz.com](http://www.ergonomie-am-arbeitsplatz.com)

Alte Kölner Straße 100 · 40885 Ratingen · direkt am Kreuz A3 / A52

**Felix Schneider**  
GmbH